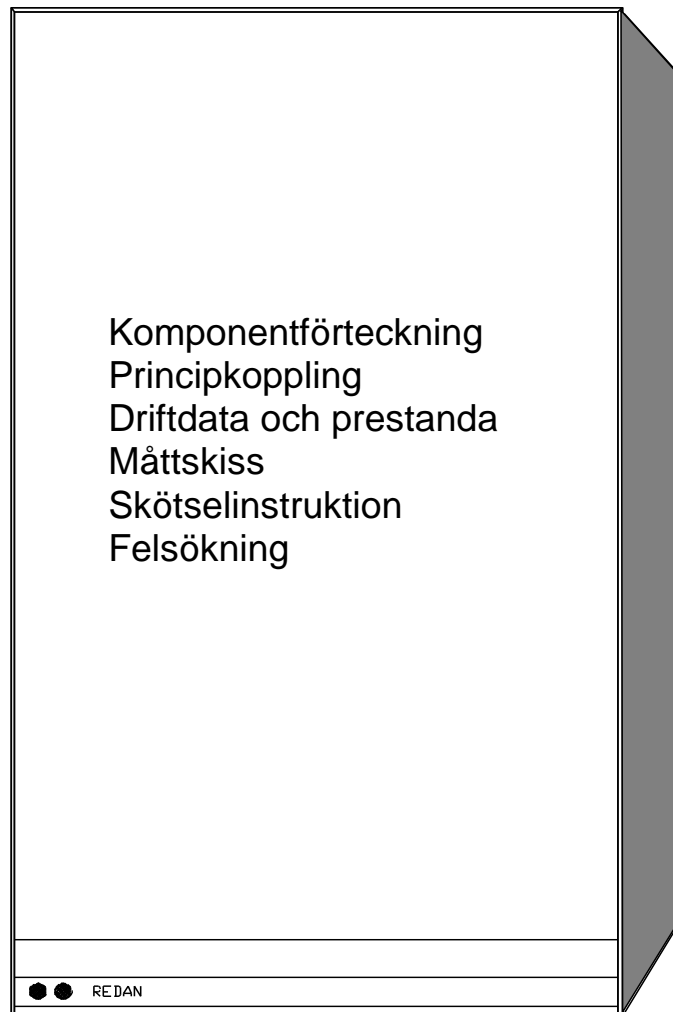


# ALSTOM

Villacentral typ 2000/03.  
Art.nr 81121212/980309/986341.



## Komponentförteckning- typ 2000/03. Art.nr 81121212.

Art Nr	Bet	Ant	Komponenter
E120.000.001	VVX 1	1	Värmeväxlare (varmvatten).
E120.000.001	VVX 2	1	Värmeväxlare (värme).
901	REG	1	Redan Varmvattenregulator.
405014 <sup>1)</sup>	SV2	1	Ventilhus Redan DN20 Kvs=2,1
4050110 <sup>1)</sup>	SV2	1	Givardel Redan
151029	EXP	1	Expansionskärl. 12 liter 0,5 bar
136112	SÄV 2	1	Säkerhetsventil 2,5 bar
136111	SÄV 1	1	Säkerhetsventil 10 bar
931	M	1	Manometer 0-4 bar
949011	TM	2	Termometer 0-120 gr C
943 <sup>2)</sup>	P	1	Pump Grundfos UPS 15-40 130 220V
326.118	AV 1	2	Kulventil ansl. 20. utv. g.g. Värme sek.
131.050	AV 2	1	Kulventil ansl 20 utv/utv g.g. Påfyllning.
131.050	AV 3	1	Kulventil ansl. 20 utv/utv. g.g.Kv- och vv.
135,120	BV 1	1	Inbyggd backventil. Kallv.
135.120	BV 2	1	Inbyggd backventil. Påfyllning.
152060	F1	1	Smutsfilter DN 20. F1 fjärrv. 0,5 mm.
152.025	F2	1	Smutsfilter DN 20. F2 sek. 0,6 mm.
933300	BP	1	Redan 3/4" ventilhus för by-pass Kvs0,15
133.010	BP	1	Känselkropp för by-pass
452100001 <sup>3)</sup>	PB2	1	TD-reg. 0,8 bar. Kvs=1,6. Returmontage

### Landis & Staefa reglerutrustning

986341 <sup>4)</sup>	SV 1	1	Styrventil VVG 549-15. kvs=0,40
981304 <sup>5)</sup>	RC	1	Reglercentral RVA36.531/191
981305 <sup>5)</sup>	(ingår i RC)	1	Socket AGS46 med kontaktdon PLN10
985300 <sup>5)</sup>	SD	1	Ställdon SQY 31
982302 <sup>5)</sup>	Giv 2	1	Framledningsgivare QAD26.220
983301 <sup>5)</sup>	Giv 1	1	Utomhusgivare QAC31/101

<sup>1)</sup>Dessa artiklar motsvarar tillsammans art.nr 405302.

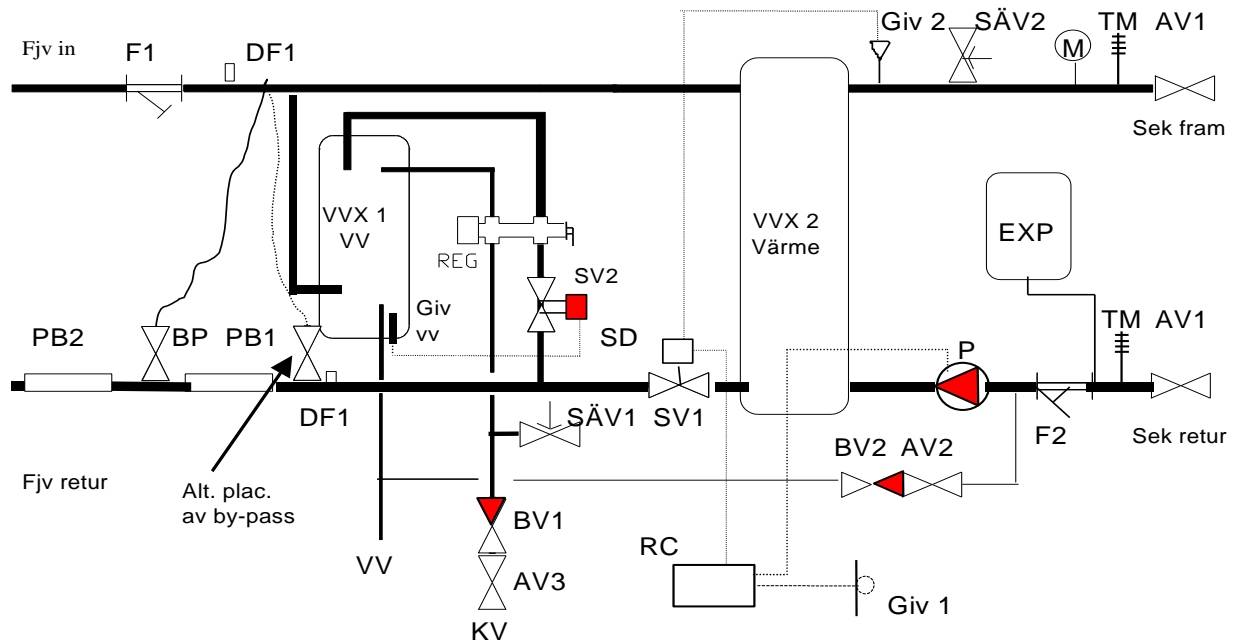
<sup>2)</sup>Pumpen kan vara art.nr 944. Grundfoss UPS15-60 130 220V

<sup>3)</sup>En del centraler (vid högre differenstryck) kan vara försedda med TD-regulator.

<sup>4)</sup>Kvs-värdet för styrventilen kan variera. Art.nr 986340 för Kvs=0,25 och art.nr 986342 för Kvs=0,63.

<sup>5)</sup>Dessa artiklar motsvarar tillsammans art.nr 980309.

**Principkoppling - typ 2000/ 03. Art.nr 81121212.**



AV 1	Avstängningsventil värme	SV1	Styrventil värme
AV2	Avstängningsventil. (PÅF).	SV2	Styrventil varmvatten
AV3	Avstängningsventil. Kallv.	SD	Ställdon Värme
F1	Filter fjv. Maskvidd 0,5 mm	Giv 1	Framledningsgivare värme
F2	Filter sek. Maskvidd 0,6 mm	Giv 2	Utegivare värme.
TM	Termometer .För primärsidan finns termometrarna i mätutrustningen.	SÄV 1	Säkerhetsventil kallv.
		SÄV 2	Säkerhetsventil värme.
		DF 1	Dykficka mätning DN15 inv .
REG	Varmvattenregulator	BP	Bypassventil
VX1	Värmeväxlare varmvatten	EXP	Expansionskärl
		RC	Reglercentral .
VX2	Värmeväxlare värme	P	Cirkulationspump
PB1	Passbit mätare, 1" x 130 mm	M	Manometer
PB2	Passbit för TD-reg		

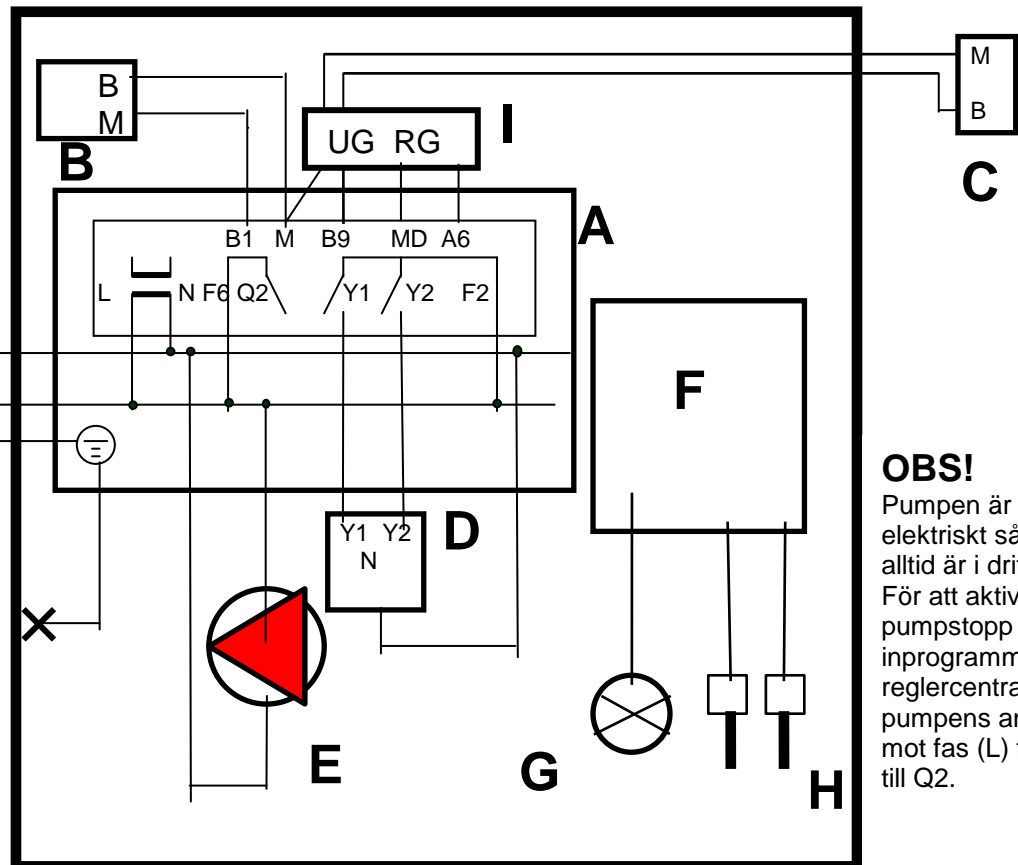
## Principkoppling EI typ 2000/03. Art.nr 81121212.

### OBS !

Om nätsladden skadas får den endast bytas ut av tillverkaren, dennes service-agent eller liknande kvalificerad person för att undvika fara.

Nolla N  
AC 230 V  
Fas L  
Skyddsjord

Lev. med stickpropp



### OBS!

Pumpen är inkopplad elektriskt så att den alltid är i drift. För att aktivera de pumpstopp som finns inprogrammerade i reglercentralen skall pumpens anslutning mot fas (L) flyttas till Q2.

## Förklaringar

- A Regulator RVA36.531
- B Framledningsgivare QAD26/220
- C Utegivare QAC31/101
- D Elektriskt ställdon SQY31
- E Cirkulationspump
- F Integreringsverk för batteridrift ( tillhandah. och mont. av kund )
- G Flödesmätare för batteridrift. ( tillhandah. och mont. av kund )
- H Temperaturgivare. ( tillhandah. och mont. av kund )
- I Kopplingsplint typ sockerbit. Inbördes ordning för tamparna på RG resp UG spelar ingen roll.
- X Jordanslutning till chassie

Primär	Sekundär	
Drifttemperatur	120 °C	80 °C
Drifttryck	16 bar	6 / 10 bar
Differenstryck	1,0-6,0 bar	0,6 bar

## Värmeväxlare typ CB20-26 H

### Befintliga system med pump UPS15-40 (standard)

Effekt	18 kW	
Temperaturprogram	100 / 61	60/80
Tryckfall	4,0 kPa	11,0 kPa
Disponibelt differenstryck		19,0 kPa
Försmutsningstillägg	0 kW/m <sup>2</sup> , °C	0 kW/m <sup>2</sup> , °C

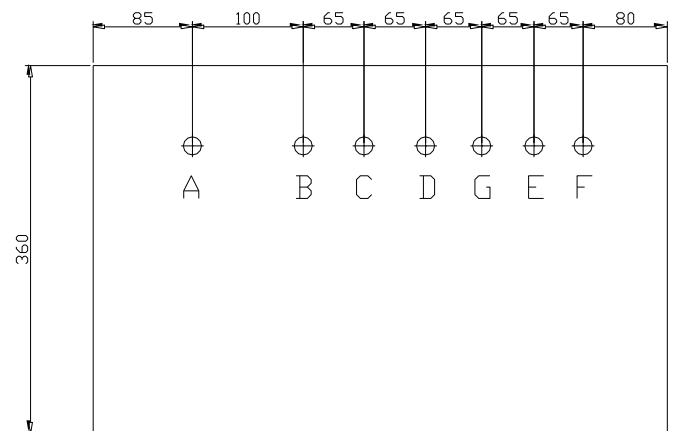
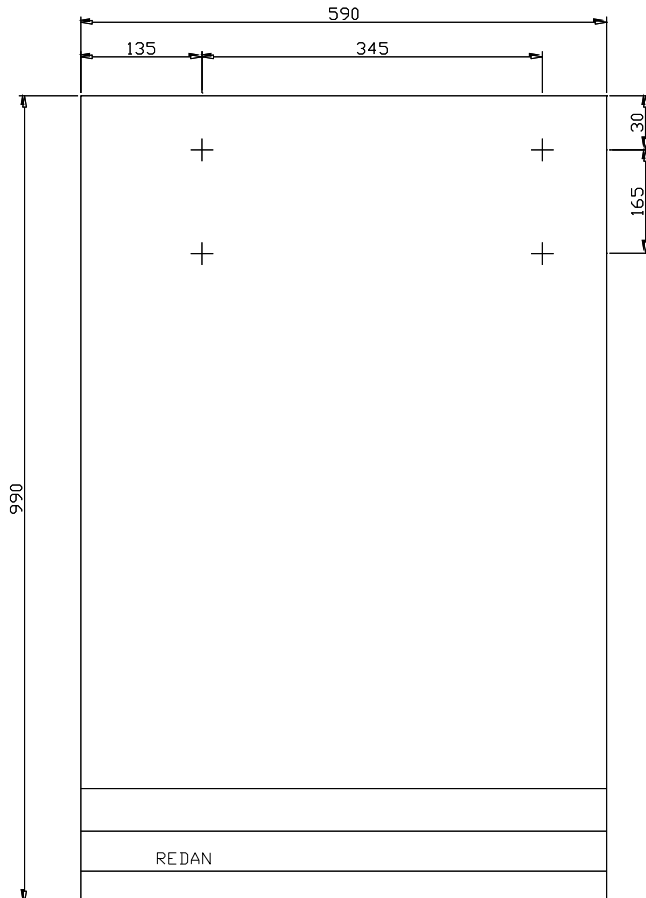
### Befintliga system med pump UPS15-60 (förhöjd effekt)

Effekt	27 kW	
Temperaturprogram	100 / 62	60/80
Tryckfall	8,4 kPa	24,0 kPa
Disponibelt differenstryck		20,0 kPa
Försmutsningstillägg	0 kW/m <sup>2</sup> , °C	0 kW/m <sup>2</sup> , °C

## Vattenvärmare typ CB20-26 H

Effekt:	55,6 kW	
Temperaturprogram	65/25	10/50
Tryckfall	26,1 kPa	31,2 kPa
Försmutsningstillägg	0 kW/m <sup>2</sup> , °C	0 kW/m <sup>2</sup> , °C

## Måttskiss - typ 2000/ 03. Art.nr 81121212.



FRONT

### Viktigt i samband med installationen av villa-centralen.

För att undvika problem med föroreningar som kan sätta sig i styrventiler och liknande skall systemet genomspolas i samband med installation

#### Gör så här

Ställ reglercentralen i läge manuellt (hand). Öppna ställdonet (motor) för värmen helt. Låt systemet (primärsidan) genomspolas någon minut. Efter nrensning skall filtret rensas.

A	Primär retur	3/4" utv. gg
B	Primär fram	3/4" utv. gg
C	Värme retur	3/4" utv. gg
D	Värme fram	3/4" utv. gg
E	Varmvatten	3/4" utv. gg
F	Kallvatten	3/4" utv. gg
G	Ev. vvc	

**Alla anslutningar valfritt neråt eller uppåt.**

**Kall- och varmvatten har en blindskiva mot det håll som inte ansluts. Detta för att förhindra att få stillastående vatten på kall- och varmvatten.**

## **Skötselinstruktion - typ 2000/ 03. Art.nr 81121212.**

### **Generellt**

Redan villacentral är en helautomatisk undercentral för primär fjärrvärmeanslutning. Centralen kräver normalt inget underhåll. Efter igångkörning och injustering behöver användaren endast kontrollera att inget vattenläckage förekommer och att trycket i husets värmesystem är rätt (se "påfyllning av värmesystemet").

### **Tappvarmvattensystem**

Varmvattnet produceras samtidigt som en varmvattenkran öppnas. Mängden varmvatten är ej begränsad, däremot flödets storlek. Varmvattentemperaturen regleras av varmvattenregulatorn (REG) och termostaten (SV2). Regulatorns spak ställs i ett läge ungefär mitt emellan röd och blå markering. Varmvattentemperaturen regleras med termostatventilen. Varmare vatten i den röda pilens riktning och kallare vatten i den blå pilens riktning

### **Värmesystem**

Centralerna är utrustade med elektronisk reglerutrustning av fabrikat Landis&Staefa. Se separat skötselinstruktion för reglerutrustningen (sid 9-11). Dessutom sitter en instruktion på insidan av reglercentralens lucka.

### **Påfyllning av värmesystemet**

Manometern (M) visar trycket i husets värmesystem. Trycket skall vara mellan 1 – 1,5 bar. Om trycket sjunker under 1 bar skall påfyllningsventilen (PÅF) öppnas tills trycket är 1,5 bar.

Det är lämpligt att stänga av pumpen under tiden påfyllning sker.

### **Luftning**

- Slå av pumpen
- Vänta några minuter så att luften placerar sig i högpunkterna i systemet, fjärrvärmecentralen och radiatorerna. Lufta systemet. Centralens cirkulationspunkt (P) luftas genom att lossa den förkromade täckskruven.
- Fyll på systemet.
- Starta pumpen.

## **Felsökning och åtgärder typ 2000/03.Art.nr 81121212.**

### **För låg varmvattentemperatur**

Om varmvattnet inte blir tillräckligt varmt kan orsakerna vara följande:

- 1) För stor varmvattentappning i fastigheten. Minska varmvattenflödet.
- 2) För låg temperatur på inkommande fjärrvärme (skall vara minst 60°C vid förbrukning ).
- 3) Varmvattenregulatorn (REG) är felinställd. Vrid spaken mot rött.
- 4) Termostatventilen (SV2) är felinställd. Vrid ratten i den röda pilens riktning.
- 5) Filtret (F1) är igensatt och måste rengöras. Anmäl detta till värmeverket.

### **För låg temperatur på värmesystemet**

Om värmesystemet inte ger tillräcklig värme kan orsakerna vara följande:


- 1) För låg temperatur på inkommande fjärrvärme (skall vara minst 60°C).
- 2) Felaktig inställning på reglerutrustning. (Se separat skötselinstruktion).
- 3) Filtret (F2) är igensatt. Slå av pumpen (P) och stäng avstängningarna till radiatorerna innan filtret öppnas. Efter rengöring skall systemet fyllas på och luftas enligt tidigare anvisningar.
- 4) Filtret (F1) är igensatt och måste rengöras. Anmäl detta till värmeverket.
- 5) Cirkulationspumpen (P) fungerar inte.
- 6) Cirkulationspumpen (P) går på för lågt varvtal. Ställ in pumpen på högre varvtal.
- 7) Luft i husets värmesystem. Lufta värmekretsen.
- 8) Termostatventilerna på husets värmesystem fungerar ej .




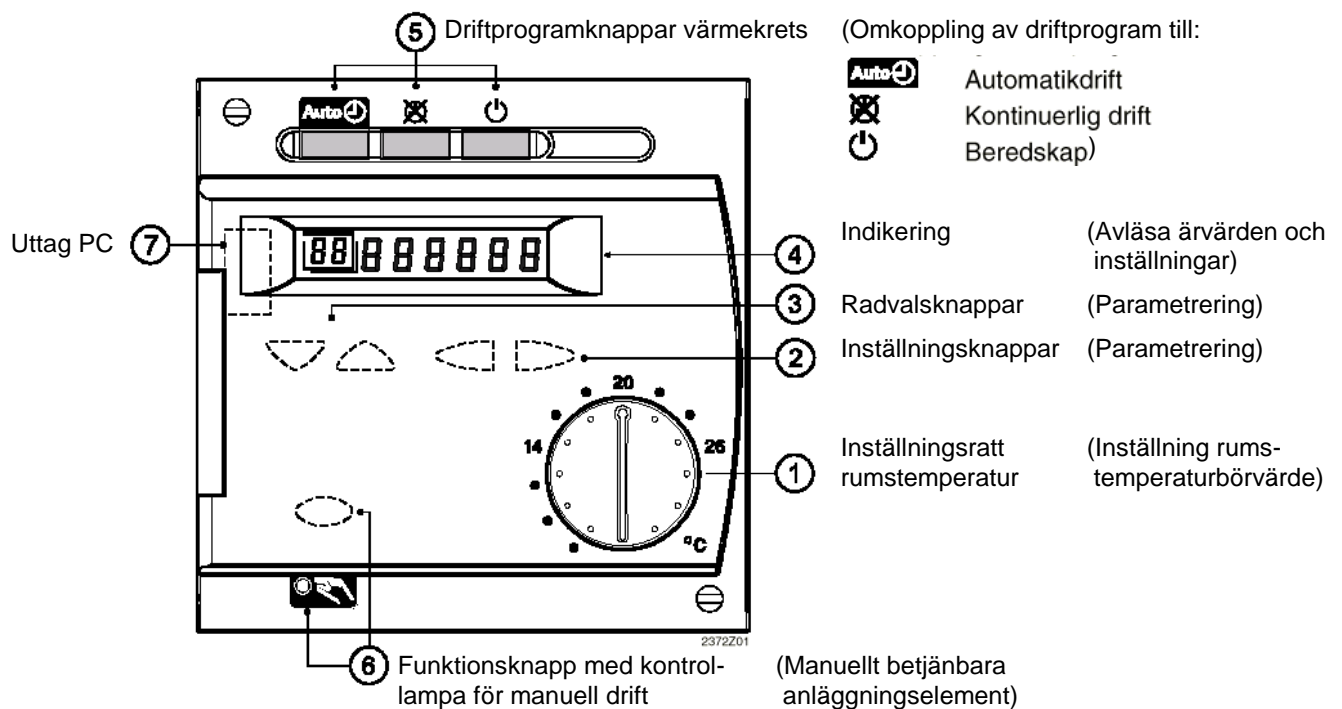
# Inställningsinstruktion för slutanvändare

# RVA36.531/191 Serie D

## Parameterinställningar, slutanvändare

- Öppna slutanvändarnivån och välj önskad funktion: Tryck på programknapp ▼ eller ▲ och ställ in önskat värde med knapparna ◀ ▶.
- Stäng slutanvändarnivån: Tryck på en driftprogramknapp  (om ingen annan knapp aktiveras så övergår regulatort från slutanvändarnivån efter c:a 8 minuter).

Rad	Funktion	Område	Enhet	Upplösning	Grundinställning
	Driftprogram - Rumsvärme	AUTO Alltid TILL Standby			AUTO
	Rumstemperaturinställning	8...26	C°	0,5	20
	Manuell drift 	TILL/FRÅN			FRÅN



Rad	Funktion	Område	Enhet	Upplösning	Grundvärde
1	Tid	0...23:59	tim. / min.	1 min	--:--
2	Veckodag	1...7	dygn	1dygn	-
3	Datum (Dag, Månad)	01.01 - 31.12	dd.mm	1 dygn	
4	År	1995-2094	År	1 år	
5	Veckodag - förval 1-7 Hel vecka 1...7 Enskilda dygn	1-7 / 1...7	dygn	1dygn	-
6	TILL- tid Fas 1	- :- -...24:00	tim./min	10 min	06:00
7	FRÅN- tid Fas 1	- :- -...24:00	tim./min	10 min	22:00
8	TILL- tid Fas 2	- :- -...24:00	tim./min	10 min	- :- -
9	FRÅN- tid Fas 2	- :- -...24:00	tim./min	10 min	- :- -
10	TILL- tid Fas 3	- :- -...24:00	tim./min	10 min	- :- -
11	FRÅN- tid Fas 3	- :- -...24:00	tim./min	10 min	- :- -
14	Inställning sänkt rumstemperatur	Frys skydd – Rumstemp.	°C	0,5	18
15	Inställning rumstemperatur vid frys skydd	4 – sänkt rumstemp.	°C	0,5	10
16	Sommar-/vinter omkopplingstemperatur	8...30	°C	0,5	17
17	Reglerkurvans lutning -:- - Ej verksam 2,5...40 Verksam	-:- - / 2,5...40	-	0,5	12,5
18	Rumstemperatur-ärvärde	0...50	°C	0,5	-
19	Utetemperatur-ärvärde	-50...+50	°C	0,5	-
23	Återställning till fabriksinställning för raderna 6...11 Tryck in + och – knapparna samtidigt. Klart när 1-an kommer upp på displayen 0 Aktiveras ej 1 Aktiveras	0 / 1	-	1	0
50	Felmeddelande	0...255	-	1	-

### Felmeddelanden

Reglercentralen kan spara max. 2 felmeddelanden. Felen tas inte bort förrän orsaken till felet har åtgärdats. Föreligger ytterligare fel laddas dessa till minnet så snart utrymme finns.

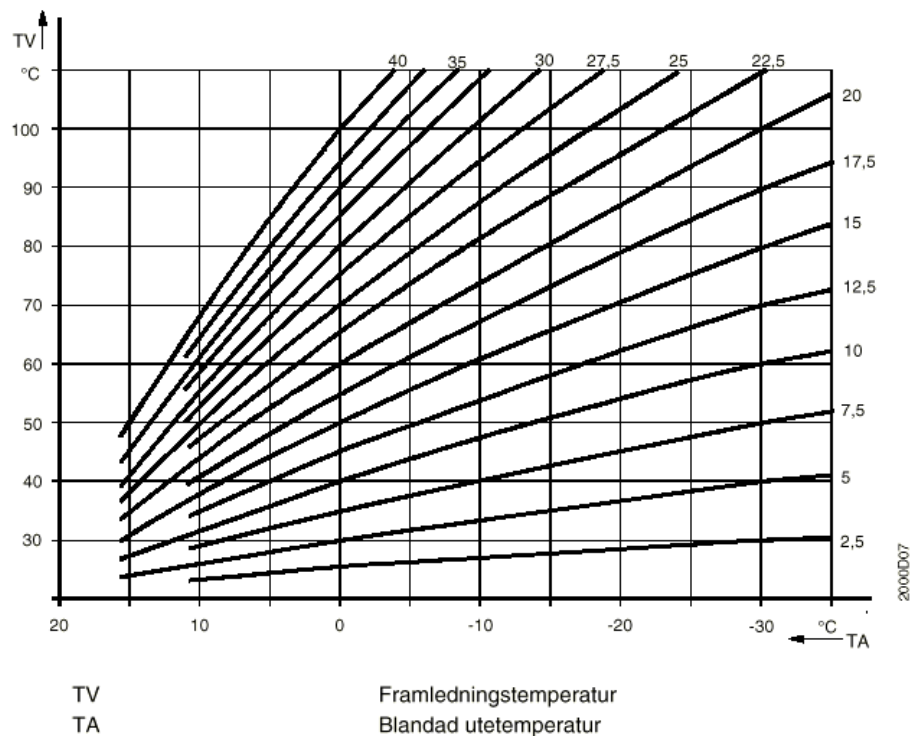
Möjliga fel:	<u>Indikering</u>	<u>Felbeskrivning</u>
	ingen	Inga fel
	10	Uttemperatgivare
	30	Framledningstemperatgivare
	61	Fel i rumsmanöverenheter

### Reglerkurva

Reglercentralen bildar framledningstemperatbörvärdet med reglerkurvan för att uppnå en konstant rumstemperatur, även utan givare.  
Ju större lutning av reglerkurvan, desto högre framledningstemperatbörvärde vid låga uttemperaturer.

### Anmärkning

Reglerutrustningen kan kompletteras med en rumstemperatgivare. QAA50.  
Art.nr 984301.



## Skötselinstruktion- förklaring - typ 2000/ 03. Art.nr 81121212.

Avstängningar  
radiatorer

Termometrar för  
radiatorer

Avstängning.  
Kall-och varmvatten

Expansionskärl

Anslutning för givare

Varmvattenregulator(REG)

Reglercentral. Värme

Temperaturinställning  
värme

Påfyllning rad. (PÅF).

Temperaturinställning  
Varmvatten (SV2)

Motor för värmen

Cirk.pump (P).

Manometer (M).

Säkerhetsventil värme

Filter (F2). Sekundärt

Säkerhetsventil kallvatten

Filter (F1). Primärt

Passbit för energimätare

Varmhållningsventil.  
Injusteras av värmelev.

